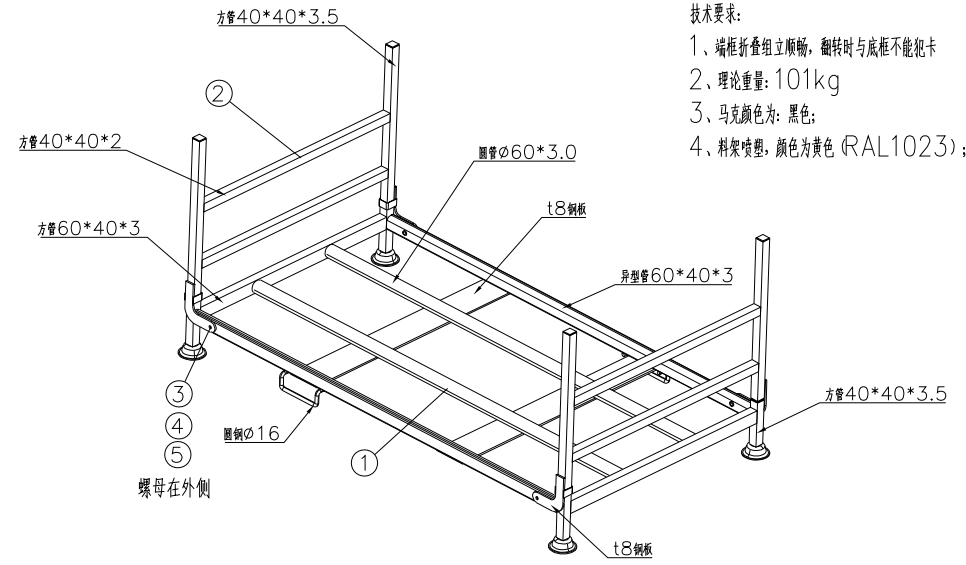
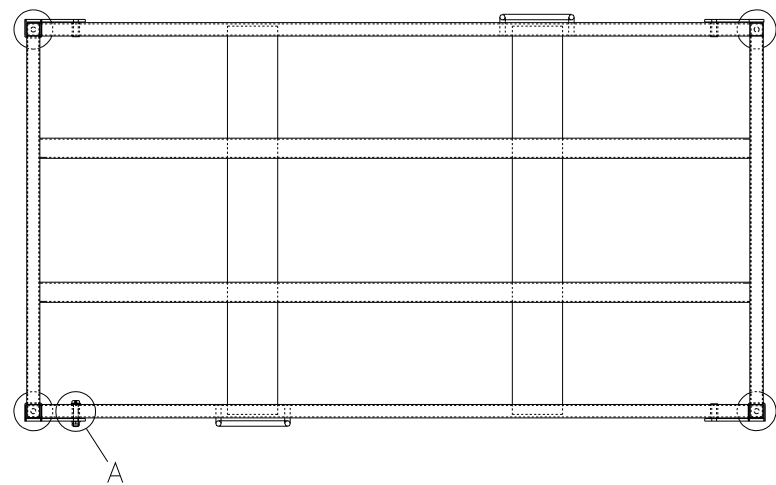
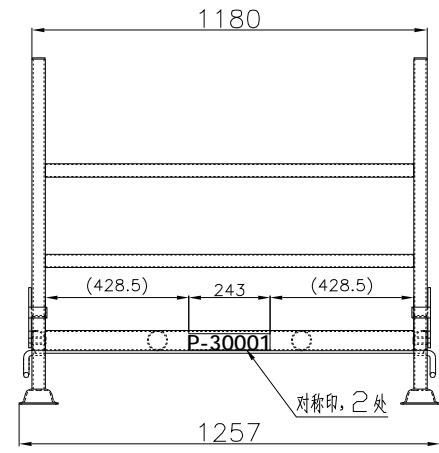
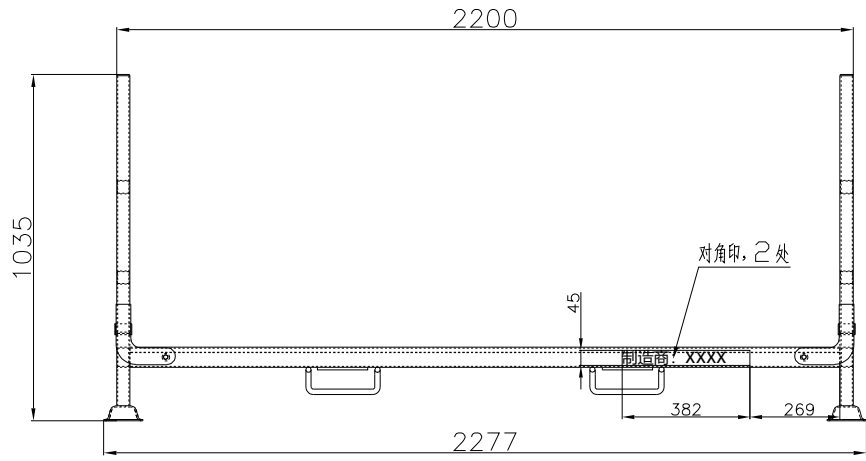
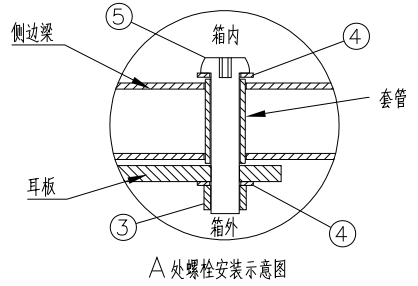


SYM	QTY	CODE	SIGN	DATE
△				
△				
△				



- 技术要求:
- 1、端框折叠组立顺畅, 翻转时与底框不能犯卡
 - 2、理论重量: 101kg
 - 3、马克颜色为: 黑色;
 - 4、料架喷塑, 颜色为黄色 (RAL1023);



5	GB/6172.2-2000	内六角平圆头螺钉	M14-70/8.8H/镀锌≥70mm	4	
4	GB/T 95-2000	C级平垫圈	D14/镀锌2mm厚	8	
3	GB/T 70.2-2015	非金属材料六角铜套紧螺母	M14/8H/镀锌12mm厚	4	
2	NPLT-2224-F	端框组件		2	
1	NPLT-2224-B	底框组件		1	
序号	图号	名称	材料	数量	备注

CMC 天津中集物流装备有限公司

图号: NPLT-2224-G 名称: PCR 货架总装图

设计: _____ 箱型: PCR 货架

审核: _____ 版本: A

批准: _____ 比例: 1:1 共 1 页, 第 1 页